



BRF-V EC DİKEY ATIŞLI RADYAL ÇATI FANLARI

UYGULAMA ALANLARI

EC Fanlar, enerji tasarrufu çözümleri ve kontrollü havalandırma sistemleri gerektiren çeşitli tesislerde egzoz havalandırma ve klima sistemleri için kullanılırlar. EC motorları, enerji talebini 1,5 - 3 kat azaltarak, düşük ses seviyeleri ile birlikte yüksek performans sağlarlar. Bu tür özellikli fanlar, bankalar, süpermarketler, restoranlar, oteller, konutlar veya su havuzları dahil olmak üzere evsel alanlar gibi halka açık alanlarda uygulama için özellikle tercih edilirler.

TASARIM

Fan muhafazası, galvanizli çelikten; fanlar ise yüksek performanslı kompozit malzemeden imal edilmiştir.

MOTOR

Fanlar, dıştan rotorlu ve geri eğimli kanatlı pervaneli yüksek verimli elektronik olarak ayarlanmış doğru akım motorları ile donatılmıştır. EC motor, sürtünme ve aşınma parçaları komütatör ve fırçalar içermez. Bu bileşenler bakım gerektirmeyen elektronik devre kartı ile değiştirilir. EC motorları, yüksek performans ve iyi kontrol edilebilir hız aralığı ile öne çıkar. % 90'a varan verimliliği, elektronik olarak değiştirilmiş motorların belirli bir avantajıdır.

ENTEĞRE FONKSİYONLAR VE KONTROL

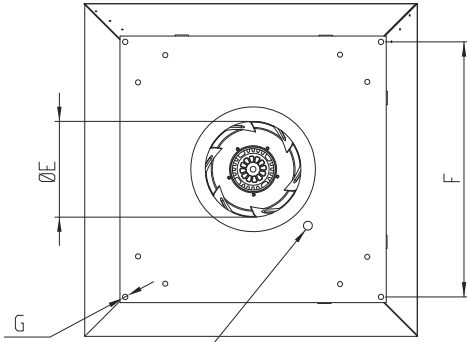
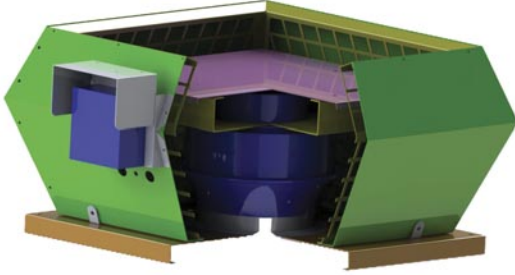
Fan harici bir 0-10 V kontrol sinyali ile kontrol edilir. Fan kapasitesi, sıcaklık ve basınç seviyesine, duman içeriğine vb. bağlı olarak düzenlenir. Fanın herhangi bir hızda düşük enerji tüketimi vardır. Maksimum fan hızı, mevcut akım frekansına bağlı değildir ve hem 50 hem de 60 Hz'de çalışma için uygundur. Tek bir bilgisayar kontrollü kontrol sistemine birçok fan entegre edilebilir. Özel tasarlanmış yazılım, bir ağa entegre edilmiş fanların yüksek doğrulukta kontrolünü sağlar. Bilgisayarın LED ekranı tüm sistem parametrelerini gösterir ve çalışma modu ağıdaki her fan için ayrı ayrı ayarlanabilir.

MONTAJ

BRF-V-EC fanlar çatıya montaj için tasarlanmıştır. Montaj plakası, fan kurulumunu bir havalandırma shaftının veya hava kanalının hemen üzerindeki düz bir yüzeye yerleştirir ve bu montaj plakasındaki delikler, fanın statik bir yüzeye güvenilir şekilde sabitlenmesini sağlar.

BRF-V EC ÜRÜNÜMÜZÜN TÜM MODELLERİ İÇİN FİYAT SORUNUZ!

| TİP/KOD | A | B | C | D | E | F | G |
|--------------|------|-----|-----|-----|-----|-----|----|
| BRF-V EC 315 | 552 | 450 | 330 | 505 | 185 | 450 | 10 |
| BRF-V EC 355 | 745 | 607 | 385 | 595 | 235 | 450 | 10 |
| BRF-V EC 400 | 745 | 607 | 385 | 595 | 270 | 450 | 10 |
| BRF-V EC 450 | 900 | 742 | 512 | 665 | 280 | 630 | 10 |
| BRF-V EC 500 | 900 | 742 | 512 | 665 | 320 | 630 | 12 |
| BRF-V EC 560 | 1190 | 955 | 595 | 946 | 360 | 740 | 12 |



Yağmur Suyu Tahliye Deliği

